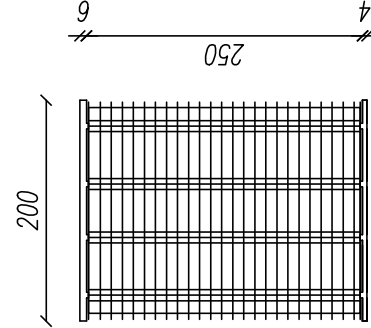
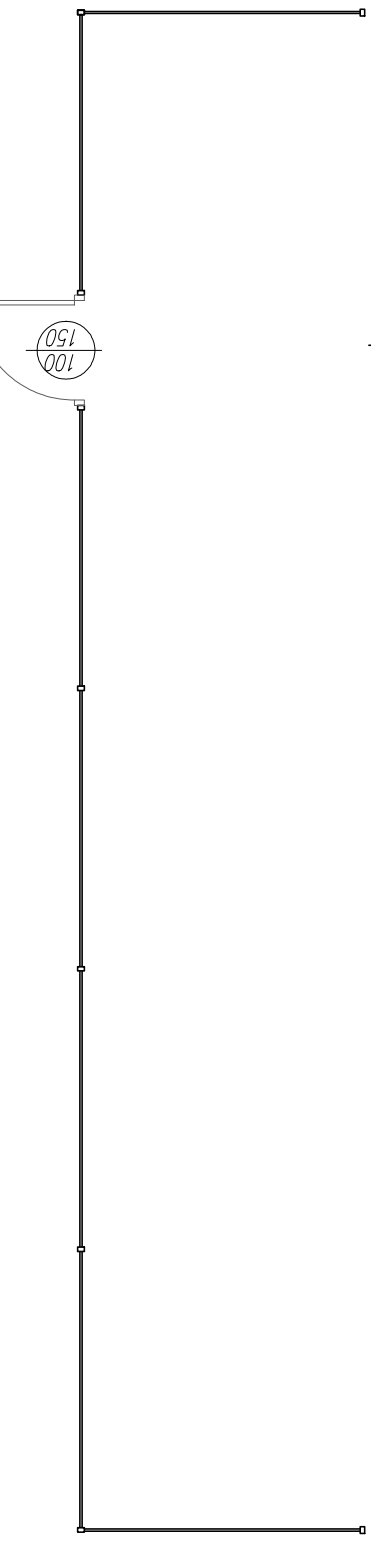
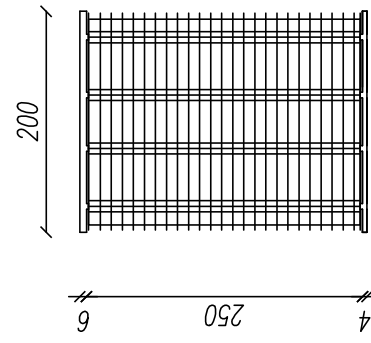


Lp.	Nazwa części ogrodzenia systemowego	wymiary	ilość szt.
1.	Panel ogrodzeniowy systemowy z podmurówką systemową wraz z kompletem montażowym	2,5mx2,0	7 sztuk
2.	Słupek przeszłowy, wykonany z kształtownika stalowego wraz podmurówką i elem. montażowymi	6cmx4cm	9 sztuk
3.	Furtka systemowa wraz z systemem mocowań oraz elementami montażowymi	1,0mx1,5m	1 sztuka



P. P. "ARCHITEKT STUDIO ILP" 42 - 300 WYSZKÓW UL. PIŁAŃSKIEGO 54 TEL/FAX 34 313-86-00 e-mail: architekt.studio@pro.onet.pl

OBIEKT/INWESTYCJA: Przebudowy Oddziału Neurologii i Oddziału Chirurgii w 1. Wojewódzkim Szpitalu Klinicznym z Polikliniką Samodzielny Publiczny Zakład Opieki Zdrowotnej w Lublinie, ETAP I - OT

ADRES: 20-049 Lublin, Al. Racławickie 23.

INWESTYCJA: Samodzielny Publiczny Zakład Opieki Zdrowotnej w Lublinie, Al. Racławickie 23.

BRANŻA: TECHNOLOGIA

PROJEKTANT: mgr inż. arch. Beata Kopała upr.nr. 50/1997

FAZA: PROJEKT BUDOWLANY ETAP I OT

SPRAWDZIŁ: mgr inż. arch. Małgorzata Kopała upr.nr. 50/1997

OPRACOWAŁ: mgr inż. arch. Sławomir Gólski

NAZWA: REJUT OGRODZENIA RYSUNKU/CENTRALI WENTYLACJI

DATA: 10.2012

SKALA: 1:50

NUMER RYSUNKU: 42-8284371

ZASADZA SE WZGLĘDNE PRACE WNIKAJĄCE Z LISTWY O PRACIE AUTORSKIMUSIENK WNIĘSZY WIE NIŻE BRG PRZEZYSOWIANY. UZUPRENIANY LUB OSTRYPIANY KOMWIKIET BEZ PRZEMIEJ ZZOZY EDWISTRI AUTORSKIEPISNIEK OPRACOWANO W PROGRAMIE AUTOCAD 2009L - 342- 8284371